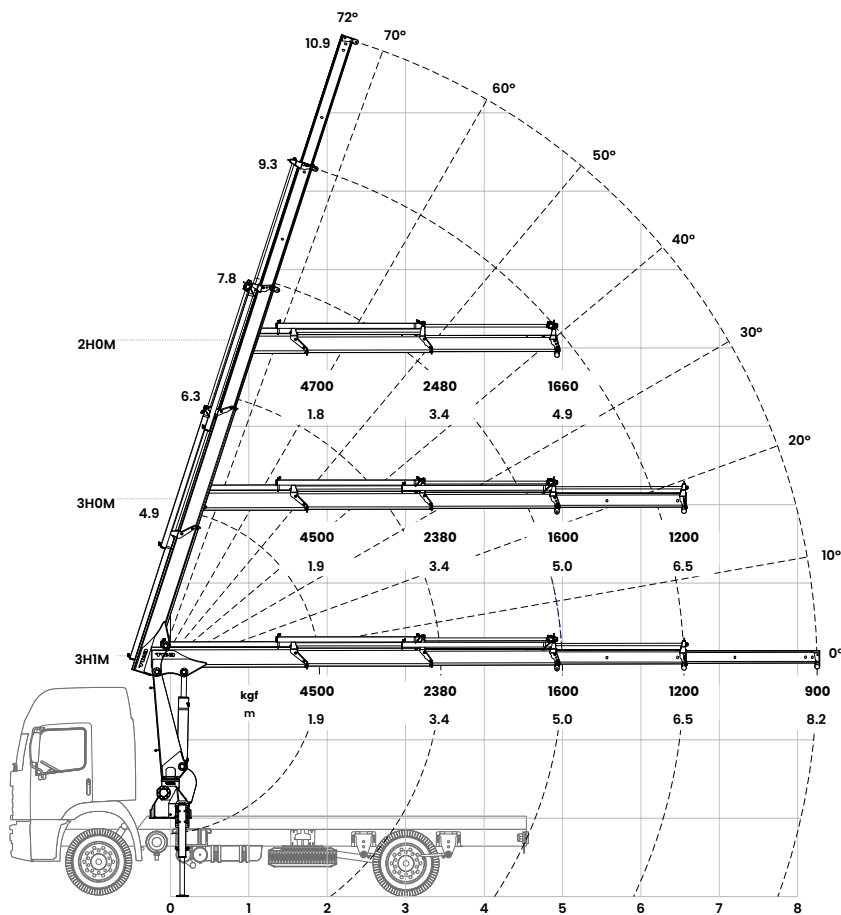


[TKA] linha bx

8.700

gráfico



dados técnicos

alcance máximo vertical

10,9 m

alcance máximo horizontal

8,2 m

alcance hidráulico vertical

9,3 m

alcance hidráulico horizontal

6,5 m

abertura de patolas dianteiras

3,6 m

ângulo de elevação da lança

72°

ângulo de giro

370°

pressão de trabalho

280 bar

peso da máquina base - 2H0M / 3H0M / 3H1M

870 kg / 935 kg / 970 kg

espaço ocupado para operação

0,6 m

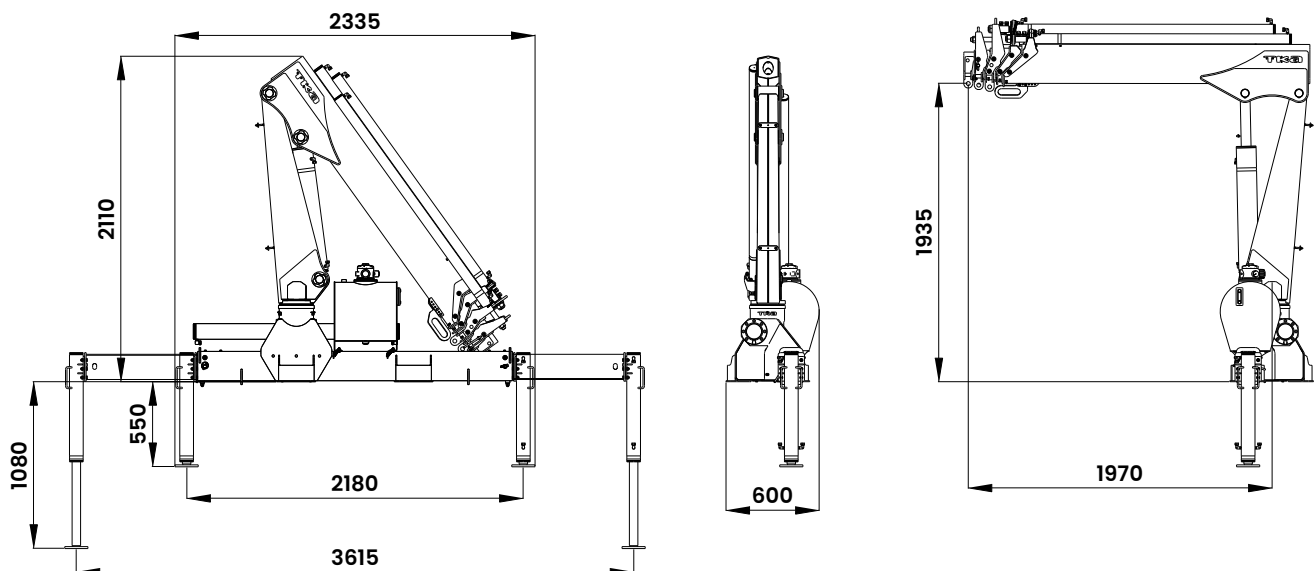
capacidade do reservatório hidráulico

35 l

PBT mínimo para instalação

6.000 kg*

dimensões



* mediante estudo de integração veicular