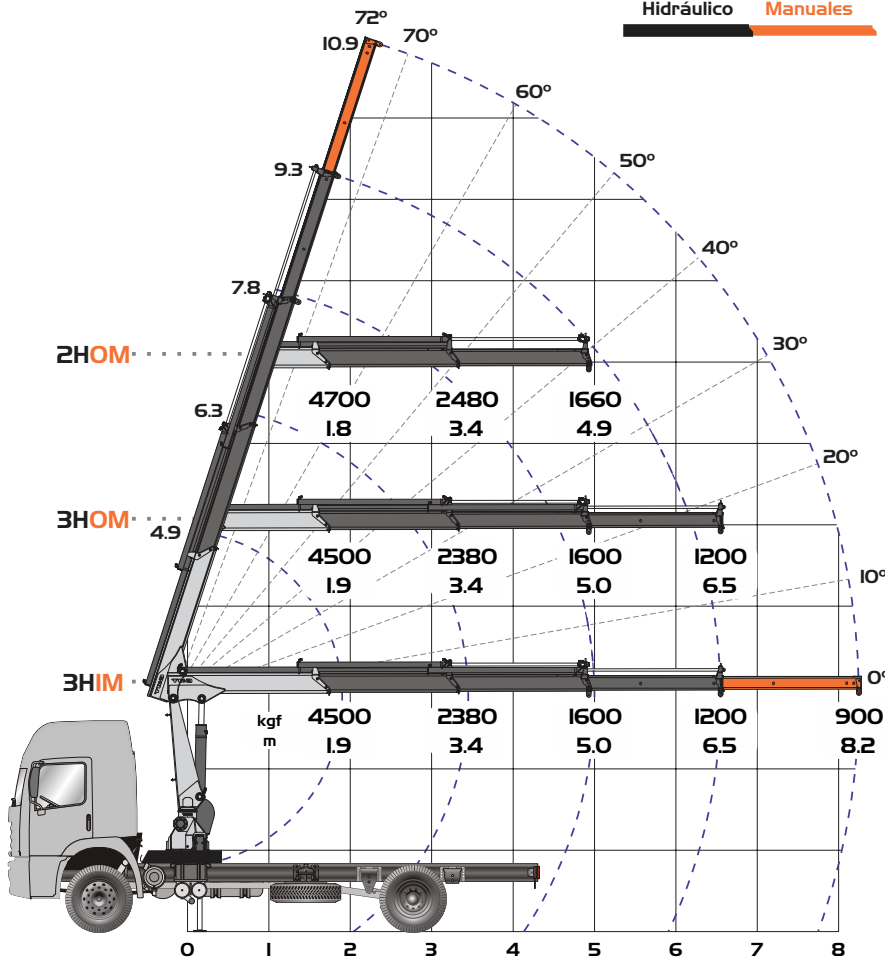


Gráfico



Especificaciones Generales

Máximo alcance vertical - 3H1M

10.9 m

Máximo alcance horizontal - 3H1M

8.2 m

Alcance hidráulico vertical - 3H1M

9.3 m

Alcance hidráulico horizontal - 3H1M

6.5 m

Apertura de patolas delanteras

3.6 m

Ángulo de elevación

72°

Ángulo de giro

370°

Presión de trabajo

280 bar

Peso grúa - 2H0M / 2H1M / 2H2M

870 kg / 910 kg / 945 kg

Peso grúa - 3H0M / 3H1M

935 kg / 970 kg

Espacio ocupado para transporte

0.6 m

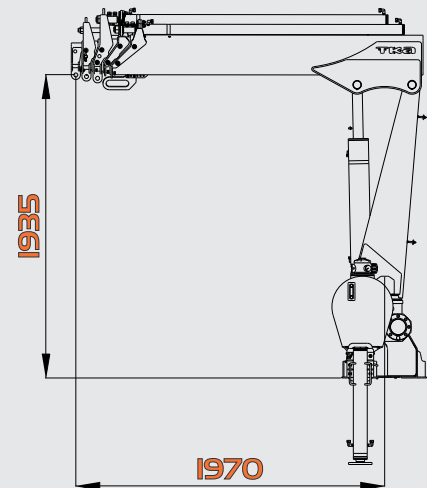
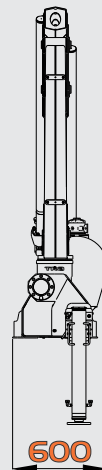
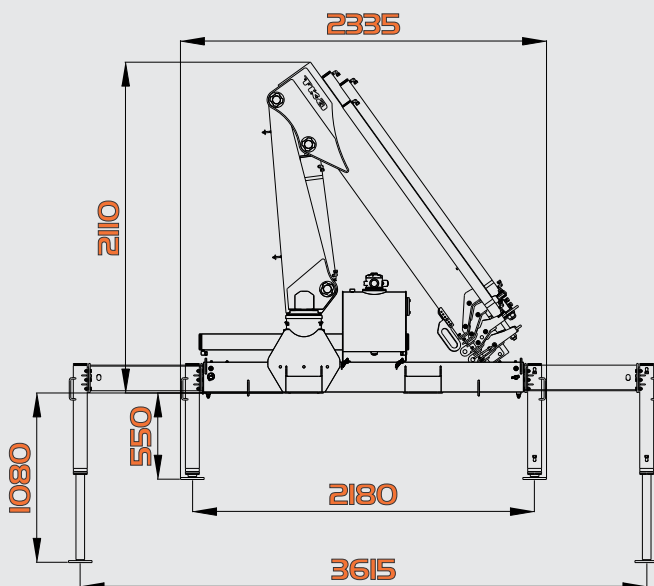
Capacidad de aceite

35 l

Min. PBT vehículo para instalación

6.000 kg *

Dimensiones



* DE ACUERDO CON ESTUDIO DE INTEGRACIÓN