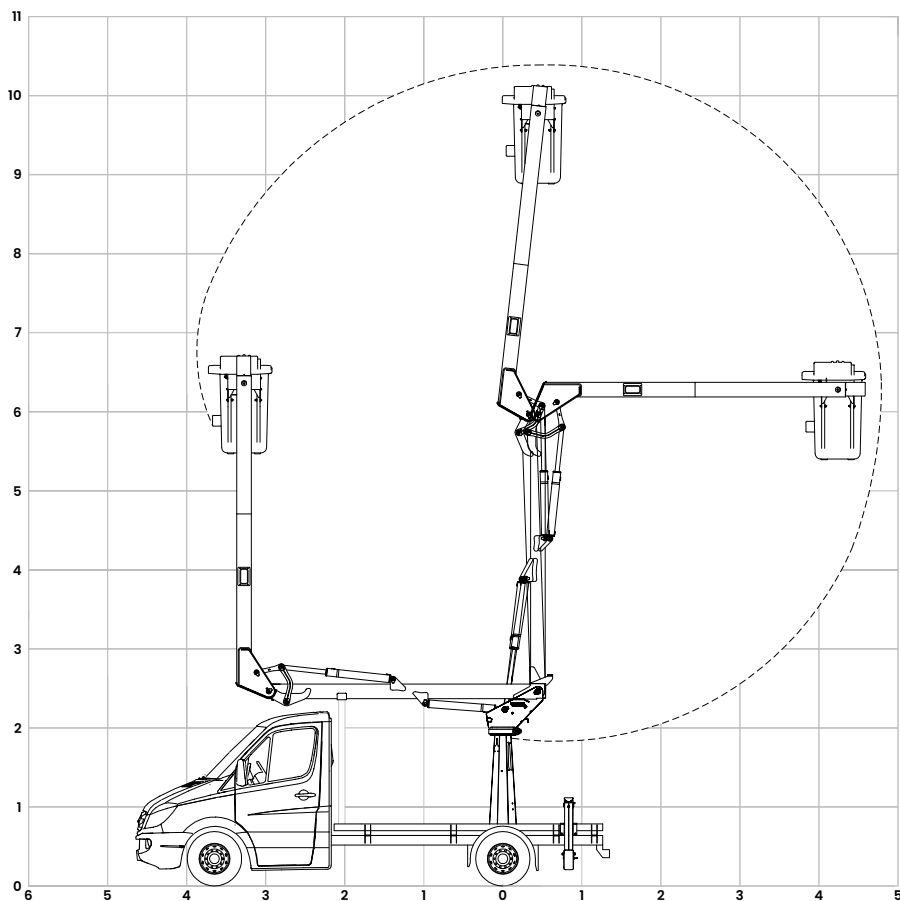


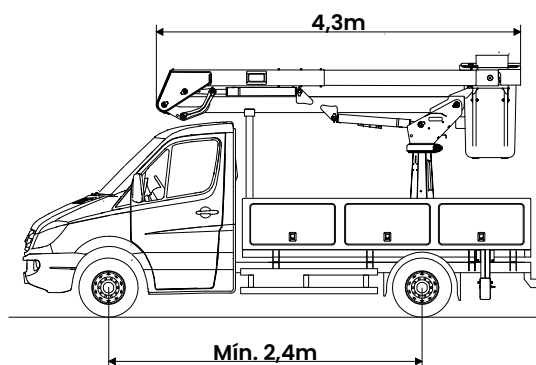
gráfico



dados técnicos

capacidade do cesto	136 kg
altura de trabalho *	10,0 m
altura máxima do fundo do cesto *	8,5 m
máximo alcance horizontal	5,0 m
ângulo máximo do braço inferior	90°
ângulo máximo do braço superior	172°
ângulo de giro	360° contínuo
estabilizador padrão 'A'	1 par
peso **	855 kg
pressão de trabalho	180 bar
vazão	14 l/min
capacidade do reservatório hidráulico	22 l
altura em transporte (carroceria / cesto)	2,1 m
comprimento do equipamento	4,3 m
entre eixo mínimo ***	2,4 m
PBT mínimo ***	2.500 kg

dimensões



descritivo

- Sistema de articulação por bielas (power link), aumentando a eficácia dos trabalhos em altura de forma rápida e econômica;
- As versões TKA 10S e TKA 10SI permitem elevação de carga de até 136kg (uma pessoa mais ferramentas);
- Estabilizadores dianteiros (opcionais) e traseiros tipo 'A' de 2,6m de abertura, garantindo melhor estabilidade de operação;
- Sistema de giro por rolamento em 360° contínuo, com comandos de acionamento na torre e cesto com a melhor posição ergonômica.

opcionais

- Saídas para ferramentas hidráulicas por engate rápido;
- Motor elétrico - motor a combustão;
- Basculamento hidráulico do cesto.

* veículo com 800mm de altura do solo ao piso do sobre chassi

** peso do equipamento + estabilizador + óleo

*** mediante estudo de integração veicular