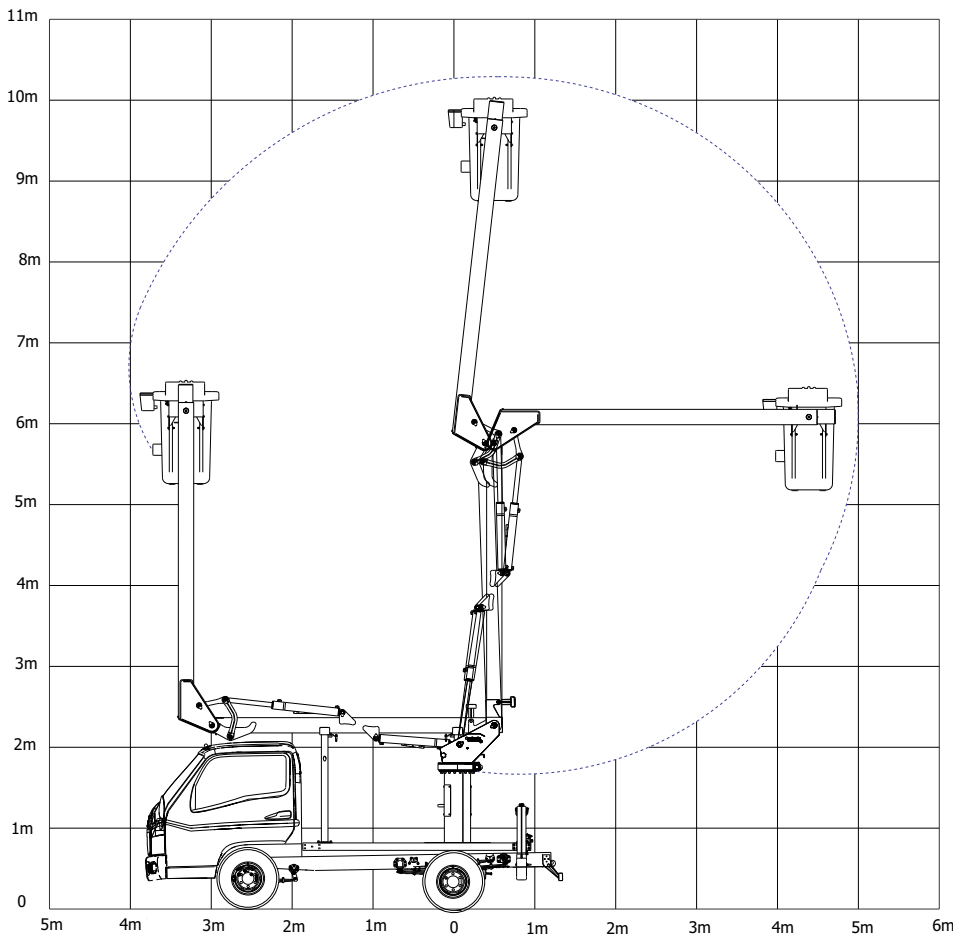


## Gráfico

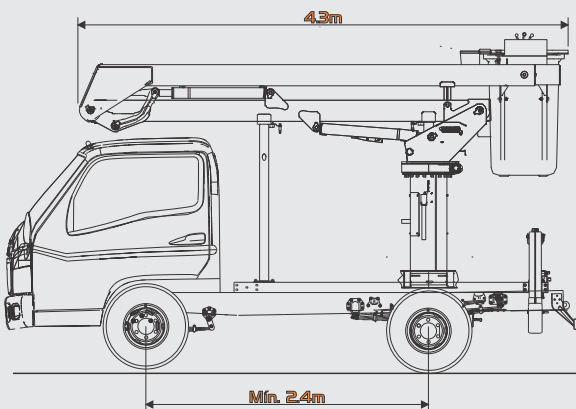


## Dados Técnicos

Capacidade do cesto	<b>136 kg</b>
Altura de trabalho	<b>10.0 m *</b>
Altura máxima ao fundo do cesto	<b>8.5 m *</b>
Máximo alcance horizontal	<b>5.0 m</b>
Ângulo máximo braço inferior	<b>90°</b>
Ângulo máximo braço superior	<b>172°</b>
Ângulo de giro	<b>360° Contínuo</b>
Estabilizadores Padrão 'A'	<b>2</b>
Peso (Equipamento + Estabilizadores + Óleo)	<b>990 kg</b>
Pressão de trabalho	<b>180 bar</b>
Vazão	<b>14 l/min</b>
Capacidade do reservatório	<b>22 l</b>
Altura em transporte (Sem chassi)	<b>2.1 m</b>
Comprimento do equipamento	<b>4.3 m</b>
Entre eixo mínimo	<b>2.4 m **</b>
PBT mínimo	<b>2.500 kg **</b>

## Dimensões

\* VEÍCULO COM 800mm DE ALTURA DO SOLO AO PISO DO SOBRE CHASSI  
 \*\* MEDIANTE ESTUDO DE INTEGRAÇÃO VEICULAR



### DESCRIPTIVO

- Sistema de articulação por bielas (power link), aumentando eficácia dos trabalhos em altura de forma rápida e econômica;
- As versões TKA 10S e TKA 10SI permitem elevação de carga de até 136kg (uma pessoa mais ferramentas);
- Estabilizadores dianteiros e traseiros tipo 'A' de 2,6m de abertura, garantindo melhor estabilidade de operação;
- Sistema de giro por rolamento em 360° contínuo, com comandos de acionamento na torre e cesto com a melhor posição ergonômica.

### OPCIONAIS

- Saídas para ferramentas hidráulicas por engate rápido;
- Motor elétrico - motor a combustão.