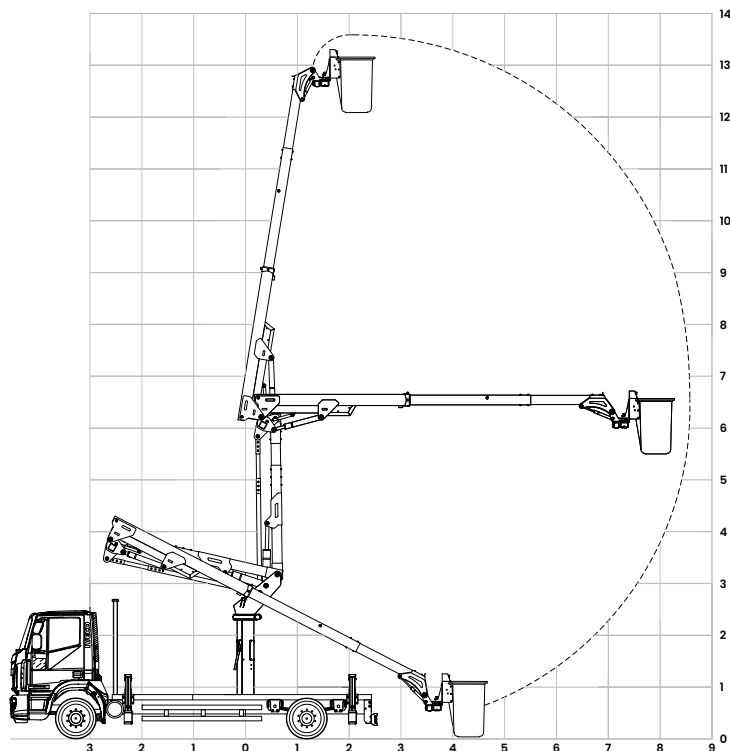


13.5 ATi

gráfico gráfico / diagram



descritivo descriptivo / description

- O equipamento permite elevação de carga de até 136kg (um operador mais ferramentas);
- Embarque e desembarque do operador ao solo;
- Rotacionamento do cesto em até 180°, invertendo a posição de trabalho;
- Lança superior e inferior isoladas 46kV (categoria C);
- Sistema de nivelamento misto (pantográfico e hidráulico);
- Estabilizadores dianteiros e traseiros tipo 'A' de 3,2m de abertura, garantindo melhor estabilidade;
- Sistema de giro por rolamento em 360° contínuo, com acionamento na torre e no cesto com a melhor posição ergonômica;
- Sistema de tombamento do cesto.

- El equipo permite elevación de hasta 136kg (un operador más sus herramientas);
- Ascenso y descenso del operador en el suelo;
- Rotación de la canasta en hasta 180° horizontalmente, invirtiendo la posición de trabajo;
- Lanza superior e inferior aisladas 46kV (categoría C);
- Sistema de nivelación mixto (pantógrafo e hidráulico);
- Estabilizadores delanteros y traseros tipo 'A' de 3,2m de apertura, garantizando mejor estabilidad de operación;
- Sistema de giro por rodamiento 360° continuo, con accionamiento en la torre y en la canasta con la mejor posición de ergonomía;
- Sistema de volteo de la canasta.

- The equipment allows load lifting of 136kg (one operator plus his tools);
- Ascent and descent of the operator on the ground;
- Rotation of the bucket up to 180° horizontally, inverting the working position;
- Insulated upper and lower boom 46kV (category C);
- Mixed leveling system (pantograph and hydraulic);
- Front and rear stabilizers type 'A' with 3,2m opening, guaranteeing a better operating stability;
- Continuous 360° rolling rotation system, with activation in the tower and in the bucket with the best ergonomic position;
- Basket tilting system.

opcionais opcionales / options

- Bomba de emergência 12/24V;
- Sistema remoto de liga/desliga.

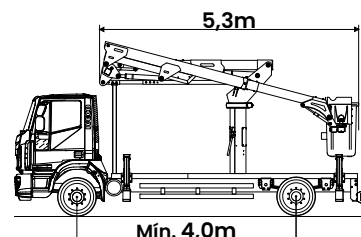
- Bomba de emergência 12/24V;
- Sistema remoto de encendido/apagado.

- Emergency pump 12/24V;
- Remote on/off system.

dados técnicos especificaciones generales / specification

capacidade do cesto capacidad de la barquilla / rated bucket capacity	136 kg
altura de trabalho altura de trabajo / working height	13,5 m *
altura máxima do fundo do cesto altura máxima del fondo de la barquilla / height to bottom of the bucket	12,0 m *
máximo alcance horizontal alcance máximo horizontal / horizontal reach	8,7 m
ângulo máximo do braço inferior ángulo máximo brazo inferior / angle lower boom	90°
ângulo máximo do braço superior ángulo máximo brazo superior / angle upper boom	-27°
ângulo de giro contínuo ángulo de rotación continuo / rotation continuous angle	360°
estabilizador padrão 'A' estabilizadores 'A' / standard stabilizer 'A'	2 pares / pairs
peso peso / weight	1.450 kg **
pressão de trabalho presión de trabajo / max. operation pressure	180 bar
vazão caudal / pump capacity	16 l/min
capacidade do reservatório hidráulico capacidad del tanque / oil tank capacity	42 l
altura em transporte (carroceria / cesto) altura en transporte (sin sobre bastidor) / stow height (without frame)	3,6 m
comprimento do equipamento largo del equipamiento / vehicle length	5,3 m
entre eixo mínimo *** entre eje / minimum wheelbase	4,0 m ***
PBT mínimo para instalação min. PBT vehículo para instalación / min. gross vehicle weight (GVW)	6.000 kg ***

dimensões dimensiones / dimensions



* veículo com 900mm de altura do solo ao piso do sobre chassi
vehículo con 900mm de altura del suelo hasta sobre bastidor
vehicle with 900mm height from over chassis frame to soil

** peso do equipamento + estabilizadores + óleo
peso del equipo + estabilizadores + aceite
equipment weight + stabilizers + oil

*** mediante estudo de integração veicular
através del estudio de integración del vehículo
through vehicle integration study