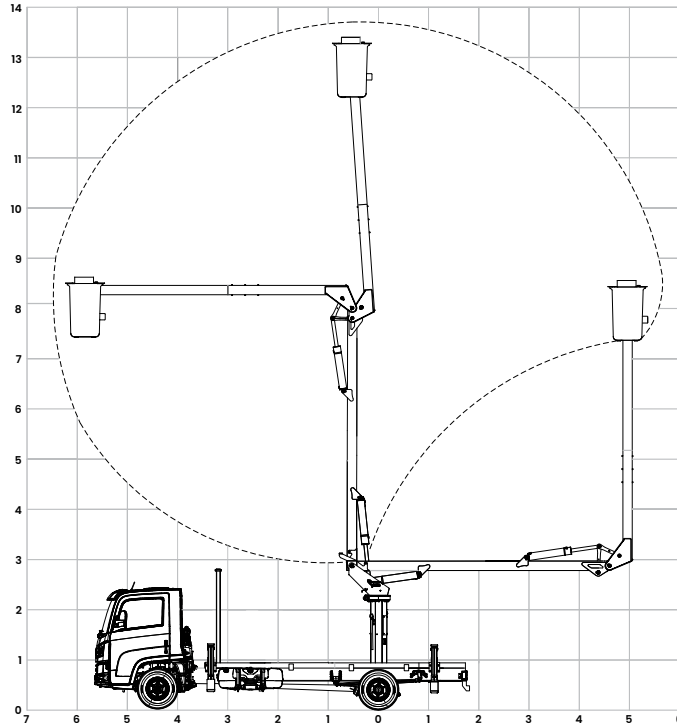


13.5 S/Si/SDi

gráfico gráfico / diagram



descritivo descriptivo / description

- Sistema de articulação por bielas (power link), aumentando eficácia dos trabalhos em altura de forma rápida e econômica;
- As versões TKA 13.5S, TKA 13.5Si e TKA 13.5SDi permitem elevação de carga de até 136kg (uma pessoa mais ferramentas);
- Estabilizadores dianteiros e traseiros tipo 'A' de 3,2m de abertura, garantindo melhor estabilidade de operação;
- Sistema de giro por rolamento em 360° contínuo, com comandos de acionamento na torre e cesto com a melhor posição ergonômica;
- Saídas para ferramentas hidráulicas por engate rápido.
- Sistema de articulación con bielas (power link), más eficiente en los trabajos en altura de forma rápida y económica;
- Las versiones TKA 13.5S, TKA 13.5Si y TKA 13.5SDi permiten elevación de carga hasta 136kg (una persona más herramientas);
- Estabilizadores delanteros y traseros tipo 'A' con 3,2m de apertura, garantizando mejor estabilidad en la operación;
- Sistema de rotación 360° contínuo sobre rodamiento, con mandos de accionamiento en la base y en la barquilla en posición ergonómica;
- Circuito para herramientas hidráulicas en barquilla.
- Articulation system by power link, increasing the efficiency of works in height, ensuring speed and economy during the use;
- The TKA 13.5S, TKA 13.5Si and TKA 13.5SDi versions allows lifting up 136kg of load (one person more tools);
- Front and rear stabilizers 'A' model with 3,2m opening, ensuring the best operating stability;
- Spin system by rolling with 360° continuous, hydraulic command in the tower and the bucket with the best ergonomic position for operation;
- Hydraulic tool output circuit.

opcionais opcionales / options

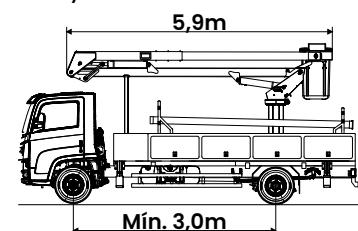
- Sistema de nivelção isolados em 46 kv (categoria C) ou 69 kv (categoria B), para trabalhos em linha viva;
- Lança inferior com isolamento;
- Motor elétrico - motor a combustão;
- Basculamento hidráulico do cesto.
- Sistema de nivelación aislados en 46 kv (categoria C) o 69 kv (categoria B), para trabajos en linea energizada;
- Lanza inferior aislada;
- Motor eléctrico - motor a combustión;
- Vuelco hidráulico de la canasta.
- Leveling system insulated in 46 kv (category C) or 69 kv (category B), to electricity works;
- Insulated lower boom;
- Electric motor - fuel engine;
- Hydraulic tipping bucket.

dados técnicos especificaciones generales / specification

capacidade do cesto capacidad de la barquilla / rated bucket capacity	136 kg
altura de trabalho altura de trabajo / working height	13,5 m *
altura máxima do fundo do cesto altura máxima del fondo de la barquilla / height to bottom of the bucket	12,0 m *
máximo alcance horizontal alcance máximo horizontal / horizontal reach	6,5 m
ângulo máximo do braço inferior ángulo máximo brazo inferior / angle lower boom	90°
ângulo máximo do braço superior ángulo máximo brazo superior / angle upper boom	172°
ângulo de giro contínuo ángulo de rotación continuo / rotation continuous angle	360°
estabilizador padrão 'A' estabilizadores 'A' / standard stabilizer 'A'	2 pares / pairs
peso - 13.5 S / 13.5 Si / 13.5 SDi peso / weight	1.050 kg ** / 1.060 kg ** / 1.085 kg **

pressão de trabalho presión de trabajo / max. operation pressure	180 bar
vazão caudal / pump capacity	14 l/min
capacidade do reservatório hidráulico capacidad del tanque / oil tank capacity	42 l
altura em transporte (carroceria / cesto) altura en transporte (sin sobre bastidor) / stow height (without frame)	2,2 m
comprimento do equipamento largo del equipamiento / vehicle length	5,9 m
entre eixo mínimo entre eje / minimum wheelbase	3,0 m ***
PBT mínimo para instalação min. PBT vehículo para instalación / min. gross vehicle weight (GVW)	4.000 kg ***

dimensões dimensiones / dimensions



* veículo com 900mm de altura do solo ao piso do sobre chassi
vehículo con 900mm de altura del suelo hasta sobre bastidor
vehicle with 900mm height from over chassis frame to soil

** peso do equipamento + estabilizadores + óleo
peso del equipo + estabilizadores + aceite
equipment weight + stabilizers + oil

*** mediante estudo de integração veicular
através del estudio de integración del vehículo
through vehicle integration study